



MEDIDOR DE HUMEDAD HUANYU TK100

Pantalla: 4 LCD digitales.

Rango de medición: 0 – 80%

Resolución: 0.1

Precisión: $\pm 0.5\%n$

Funcionamiento:

- Método de resistencia eléctrica,
- Compensación de temperatura automática.

Multifunción: el medidor de humedad con sondas extensas se adapta a muchos materiales de prueba de contenido de humedad, como fibra de madera, granos, paja y otros materiales de fibra.

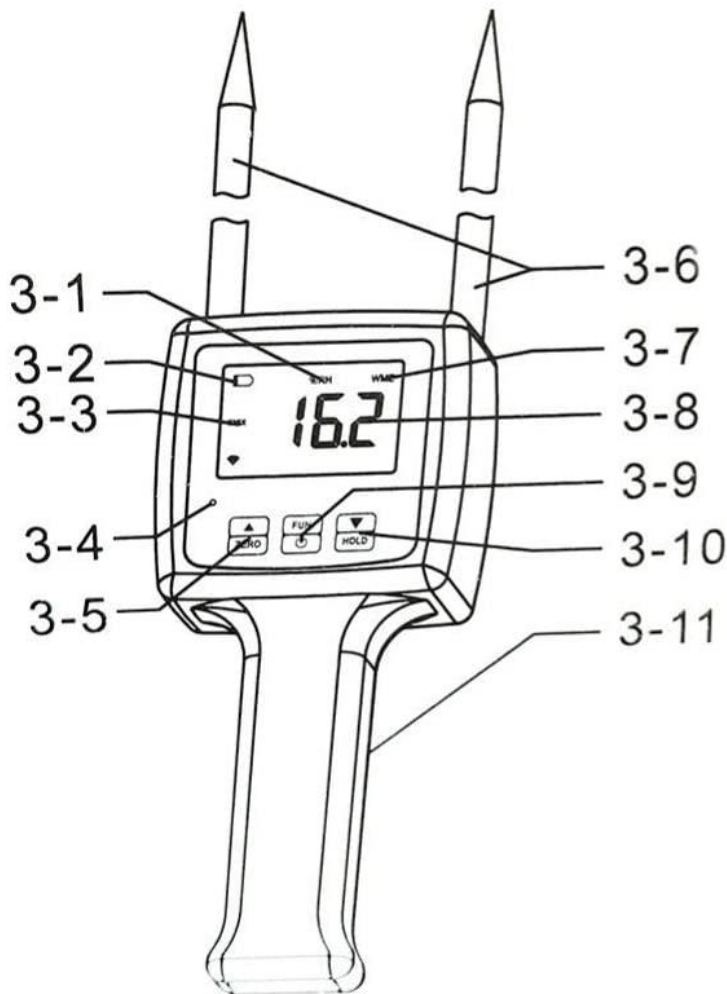
Medidas: 460mm x 75mm (275mm espiga)

- * Apagado automático
- * Función de retención de datos HOLD
- * Alerta de batería baja





Structure drawing



3-1 RH% symbol

3-2 Low battery

3-3 Max symbol

3-4 Warning light

3-5 zero/inc key

3-6 Pin probe

3-7 Material symbol

3-8 Testing value

3-9 Power/function key

3-10 Hold/dec key

3-11 Battery cover

